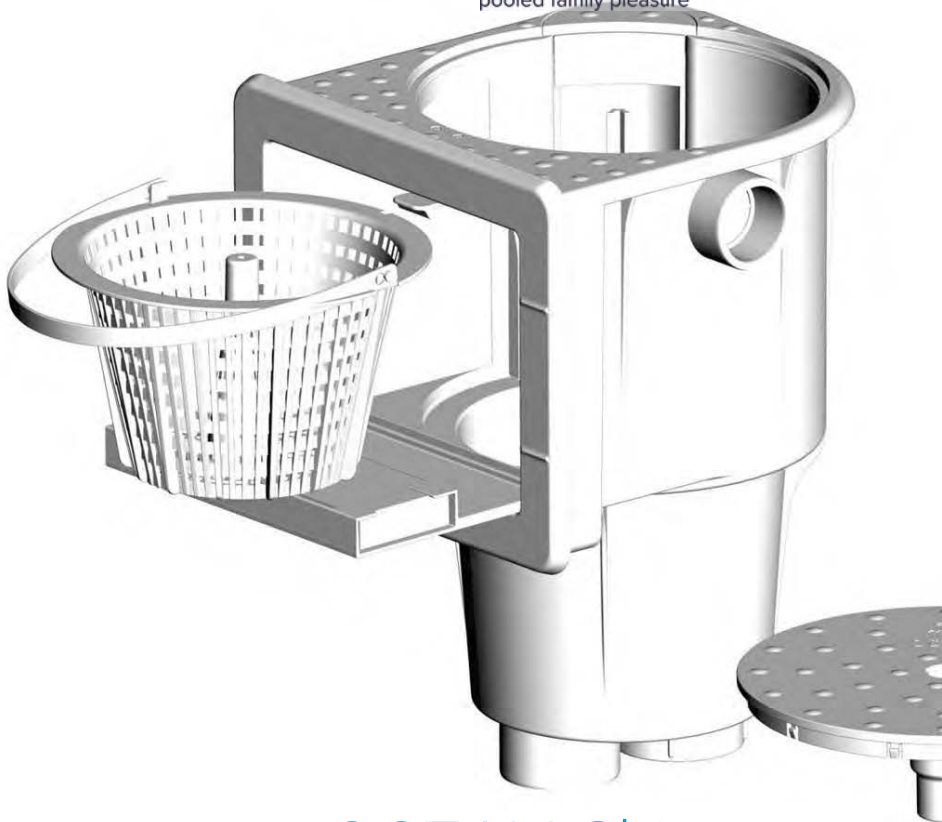


PERAQUA®

pooled family pleasure



OCEAN Skimmer De Luxe

für private und öffentl. Schwimmbecken
*suitable for private, hotel and
public pool industry*

PRAHER
PLASTICS 

Ocean®

Bedienungsanleitung 
Operating instruction 

Einbau

Urheberrecht	Seite 5
Vorwort zur Einbau – und Bedienungsanleitung.....	Seite 5
Bestimmungsgemäße Verwendung.....	Seite 5
Gewährleistung und Haftung.....	Seite 5
Restrisiken.....	Seite 5

1 Einführung Seite 6

1.1 Verwendungsmöglichkeiten

1.2 Typen

1.2.1 Ocean Skimmer De Luxe PT	(Art.Nr.: 170542)
1.2.2 Ocean Skimmer De Luxe M5	(Art.Nr.: 170560)
1.2.3 Ocean Skimmer De Luxe PT mit Klebedichtung	(Art.Nr.: 170936)
1.2.4 Ocean Skimmer De Luxe M5 mit Klebedichtung	(Art.Nr.: 170937)

1.3 Hauptabmessungen und Rohranschlüsse

1.3.1 Erklärung der Skimmeranschlüsse

2 Einbaumöglichkeiten Seite 8

2.1 Skimmer für Stahlwandbecken

2.1.1 Montage des Skimmers an der Beckenwand

2.2 Skimmer für Betonbecken

2.2.1 Zubehör

2.2.1.1 Verwendung von Kragen und Hals

3 Einbau eines Niveauschalters.....Seite 13

3.1 Montage eines Schwimmerschalters

Bedienungsanleitung..... Seite 15

Zubehör (Höhenverlängerung, Skimmerverlängerungen, etc.).....Seite 17, 18

Urheberrecht

Die Bedienungsanleitung enthält urheberrechtlich geschützte Informationen.

Alle Rechte unter Vorbehalt der Praher Kunststofftechnik GmbH.

Die Einbau- und Bedienungsanleitung ist für die Montage- und Bedienungspersonen bestimmt. Die Vervielfältigung, Reproduktion oder Übersetzung dieser Dokumentation in andere Sprachen, ganz oder teilweise, bedarf der ausdrücklicher schriftlicher Genehmigung durch die Praher Kunststofftechnik GmbH.

© 2004 Praher Kunststofftechnik GmbH.

Vorwort zur Einbau- und Bedienungsanleitung

Die Einbau- und Bedienungsanleitung soll erleichtern, den Ocean Skimmer De Luxe kennen zu lernen und seine bestimmungsgemäßen Einsatzmöglichkeiten zu nutzen.

Die Einbau- und Bedienungsanleitung enthält wichtige Hinweise zum sicheren, sachgemäßen und wirtschaftlichen Betrieb des Ocean Skimmer De Luxe. Ihre Beachtung hilft,

- * Gefahren zu vermeiden.
- * Reparaturkosten und Ausfälle zu vermindern.
- * die Zuverlässigkeit und Lebensdauer des Ocean Skimmer De Luxe zu erhöhen.

Bestimmungsgemäße Verwendung

Der Ocean Skimmer De Luxe ist ausschließlich zur Montage in folgenden Beckentypen verwendbar:

- * Stahlwandbecken mit Folie
- * Fertigbecken (z.B.: Polyesterbecken,....)
- * Massivbecken Beton und Styropor

Eine andere oder darüber hinausgehende Benutzung gilt als nicht bestimmungsgemäß. Für hieraus entstehende Schäden kann die Praher Kunststofftechnik GmbH nicht haftbar gemacht werden.

Gewährleistung und Haftung

Gewährleistung gilt nach dem EU-Recht.

Gewährleistungs- und Haftungsansprüche bei Personen- und Sachschäden sind ausgeschlossen, wenn sie auf eine oder mehrere der folgenden Ursachen zurückzuführen sind.

- * Nicht bestimmungsgemäße Verwendung des Ocean Skimmers De Luxe
- * Unsachgemäßes Montieren, in Betrieb nehmen, Bedienen und Warten des Ocean Skimmers De Luxe.
- * Nichtbeachten der Hinweise in der Bedienungsanleitung bezüglich Montage, Inbetriebnahme, Betrieb und Wartung des Ocean Skimmer De Luxe.
- * Unsachgemäß durchgeführte Reparaturen am Ocean Skimmer De Luxe.
- * Fälle durch Fremdkörpereinwirkung und höhere Gewalt am Ocean Skimmer De Luxe.

Restrisiken

Gefährdung durch Sturz und Fall



- * Stolperstellen durch den Schlauch des Beckenreinigungsgerätes sind zu kennzeichnen.
- * Der Gehäusedeckel muss im normalen Betrieb immer am Skimmergehäuse montiert sein. Bei Abnahme des Skimmerdeckels zur Verwendung eines Beckenreinigungsgerätes oder zur Reinigung des Siebkörbs muss der Skimmer gegen unbeabsichtigtes Hineinsteigen gesichert werden.

Quetschen bei der Skimmerklappe



Bei der beweglichen Klappe des Ocean Skimmers De Luxe besteht bei unsachgemäßer Handhabung eine Quetschgefährdung und die Gefahr der Beschädigung der Skimmerklappe. Es ist darauf zu achten, dass die Klappe über den Anschlag nach vorne geklappt ist, bevor in die Skimmeröffnung gegriffen wird.

1 Einführung

1.1 Verwendungsmöglichkeiten

Skimmer ist für folgende Beckentypen verwendbar (Stahlwandbecken mit Folie, Fertigbecken (z.B.: Polyesterbecken,...), Massivbecken Beton oder Styropor)

1.2 Typen

1.2.1 Ocean Skimmer De Luxe PT (Art.Nr.: 170542)

Blendrahmen wird mit Schrauben PT verschraubt.

Hochwertige Schrauben PT (Edelstahl A4) sind speziell entwickelte Schrauben für Thermoplaste, die direkt in den Kunststoff geschraubt werden.

Vorteile: *) Schraube kann sich durch etwaige Korrosionen etc. nicht an einem anderen Metallteil festsetzen.

*) Minimierung der Metallteile im Schwimmbadbereich, da man keine Gewindeeinsätze benötigt.

1.2.2 Ocean Skimmer De Luxe M5 (Art.Nr.: 170560)

Im Gehäuse De Luxe befinden sich hochwertige Edelstahleinsätze A2.

Blendrahmen wird mit hochwertigen Linsenschrauben M5 (Edelstahl A4) verschraubt.

1.2.3 Ocean Skimmer De Luxe PT mit Klebedichtung (Art.Nr.: 170936)

Anstatt der Lippendichtung ist eine Klebedichtung im Set enthalten.

1.2.4 Ocean Skimmer De Luxe M5 mit Klebedichtung (Art.Nr.: 170937)

Anstatt der Lippendichtung ist eine Klebedichtung im Set enthalten.

Unterschiede der beiden Typen durch:

-) Schrauben

--) Ocean Schraubenset PT (Art.Nr.: 80263)

--) Ocean Schraubenset M5 (Art.Nr.: 80250)

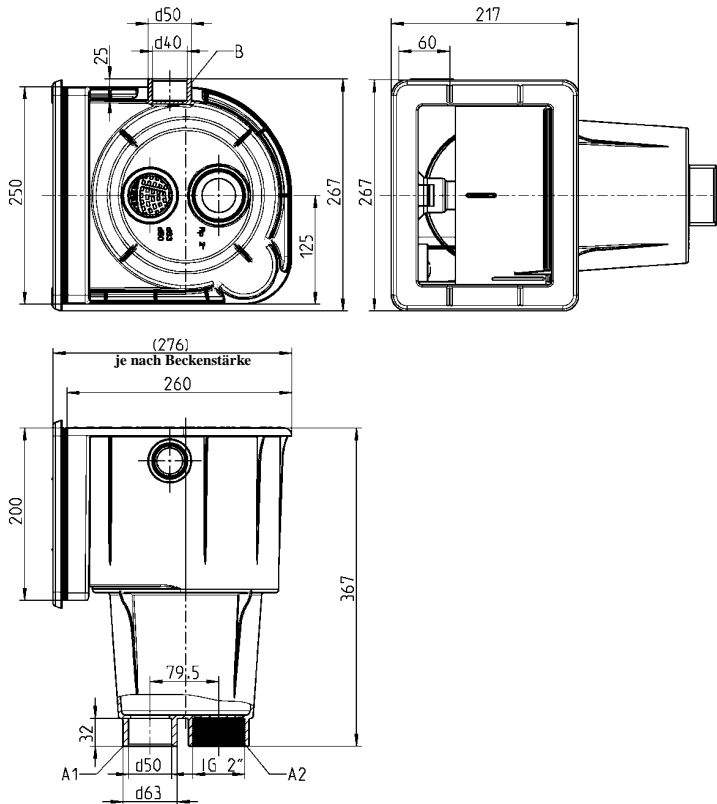
-) Blendrahmen

--) Ocean Blendrahmen PT (Art.Nr.: 150384)

--) Ocean Blendrahmen M5 (Art.Nr.: 150401)

Alle anderen Teile sind bei allen Typen identisch.

1. Hauptabmessungen und Rohranschlüsse



1.3.1 Erklärung der Skimmeranschlüsse

A) Pumpenanschluss:

Anschlussmöglichkeit zur Umwälzpumpe.

A1 → metrischer Klebeanschluss (Stutzen Aussendurchmesser d63mm und Muffe Innendurchmesser d50mm) (Anschluss immer offen)

A2 → Innengewinde (IG 2“ BSP) (zum Durchbrechen)



Innengewinde 2“ NICHT mit Hanf abdichten!



Es wird empfohlen das Gewinde mit PTFE-Gewindedichtband abzudichten!

Überlaufanschluss

B → metrischer Klebeanschluss (Stutzen Aussendurchmesser d50mm und Muffe Innendurchmesser d40 mm) (zum Durchbrechen)

Die Aufgaben dieses Anschlusses bestehen darin, dass das Becken z.B.: bei starkem Regen nicht überläuft.

2 Einbaumöglichkeiten

2.1 Skimmer für Stahlwandbecken

Geeignet für Stahlwandbecken ab einem Durchmesser von 3m.

Wenn der Ausschnitt im Stahlwandbecken für den Skimmer schon vorhanden ist, dann bitte zu Pkt.2.1.1 (Seite 6) weitergehen.

Es muss dabei unterschieden werden mit welchem System bzw. Flanschbild der Skimmer mit dem Blendrahmen verschraubt wird.

Hier wird dabei unterschieden: -) Ocean Skimmer De Luxe PT
-) Ocean Skimmer De Luxe M5

Um das Ausschneiden der Öffnung und Bohren der Flanschlöcher im Stahlwand- bzw. Aufstellbecken zu erleichtert, kann als Hilfe die Bauschutzfolie als Schablone verwendet werden.

Vorgangsweise:

- 1) Bauschutzfolie als Schablone auf die gewünschte Stelle des Stahlwandbeckens kleben.
- 2) Einer der beiden Flansche nachbohren und die Skimmeröffnung nach der Schablone aus der Beckenwand herauschneiden. Flanschbohrungen ($\varnothing 5.5\text{mm}$) durch Stahlwand bohren und Skimmeröffnung (215.5mm x 163.5mm) ausschneiden. (z.B.: Stichsäge, Bleischere,.....)
- 3) Nach dem Herausschneiden der Skimmeröffnung, Bauschutzfolie abziehen.

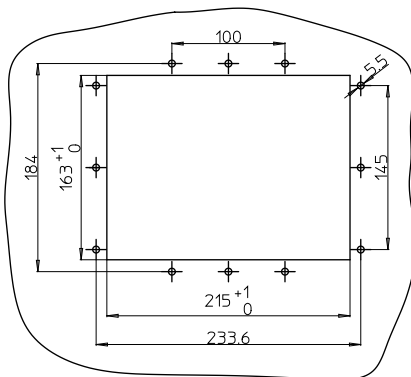


Nach dem Bearbeiten sind die Ecken und Kanten zu entgraten!

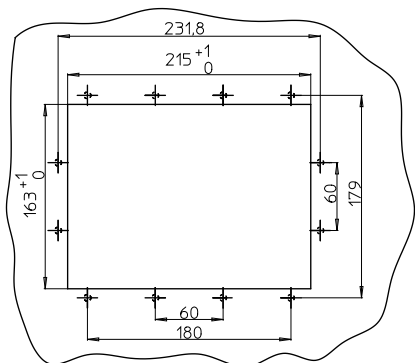


Es wird empfohlen die Anschnittfläche mit Korrosionsschutzfarbe zu versiegeln !

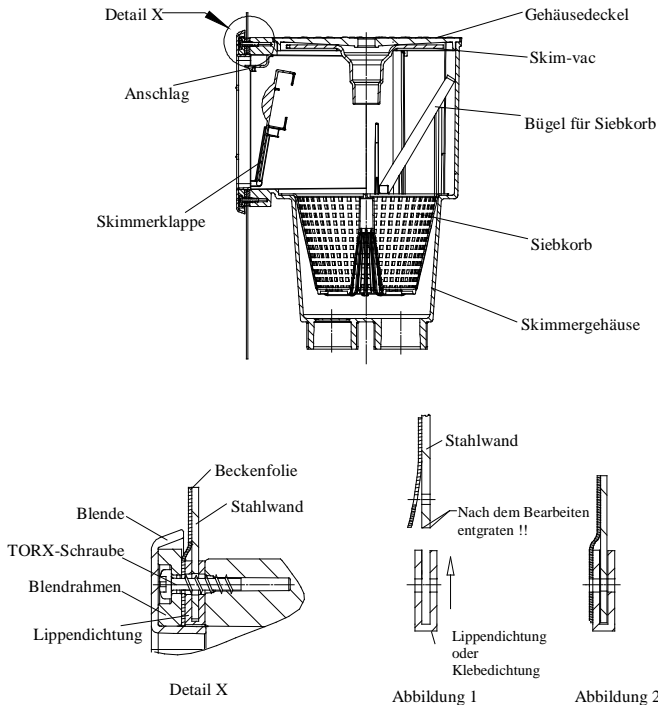
OCEAN Skimmer De Luxe PT



OCEAN Skimmer De Luxe M5



2.1.1 Montage des Skimmers an der Beckenwand



Montageanleitung:

- 1) Beckenfolie vorsichtig so weit von der Stahlwand ablösen bis die Lippendichtung zur Gänze darunter geschoben werden kann.
- 2) Lippendichtung auf die Stahlwand hinaufschieben. (siehe oberhalb Abbildung 1)
- 3) Beckenfolie über die Lippendichtung legen, auf keinen Fall darf die Beckenfolie zwischen der Stahlwand und der Lippendichtung verbleiben. (siehe oberhalb Abbildung 2)
- 4) Blendrahmen und Skimmer mit den mitgelieferten TORX - Schrauben einige Umdrehungen anschrauben.
- 5) Skimmer ausrichten, fertig anschrauben bis Skimmer plan an der Stahlwand anliegt. (siehe oberhalb Detail X)



VORSICHT

Bei der Montage des Skimmers darauf achten, dass Montage spannungsfrei (kein Verzug) erfolgt!



HINWEIS

Beim Verschrauben mit AKKU – Schrauber!
Schrauberdrehzahl= max. 500U/min
Anziehmoment = max. 2 Nm

- 6) Blende auf den Blendrahmen hinaufdrücken.

Montageanleitung für Klebedichtung

Wie oben beschrieben nur anstatt der Lippendichtung ist eine Klebedichtung anzubringen



VORSICHT

Im Lieferumfang von (Art.Nr.: 170936/170937) ist nur eine Klebedichtung enthalten. Sollten zwei benötigt werden muss eine weitere Dichtung (Art.Nr.: 51317) nachbestellt werden.

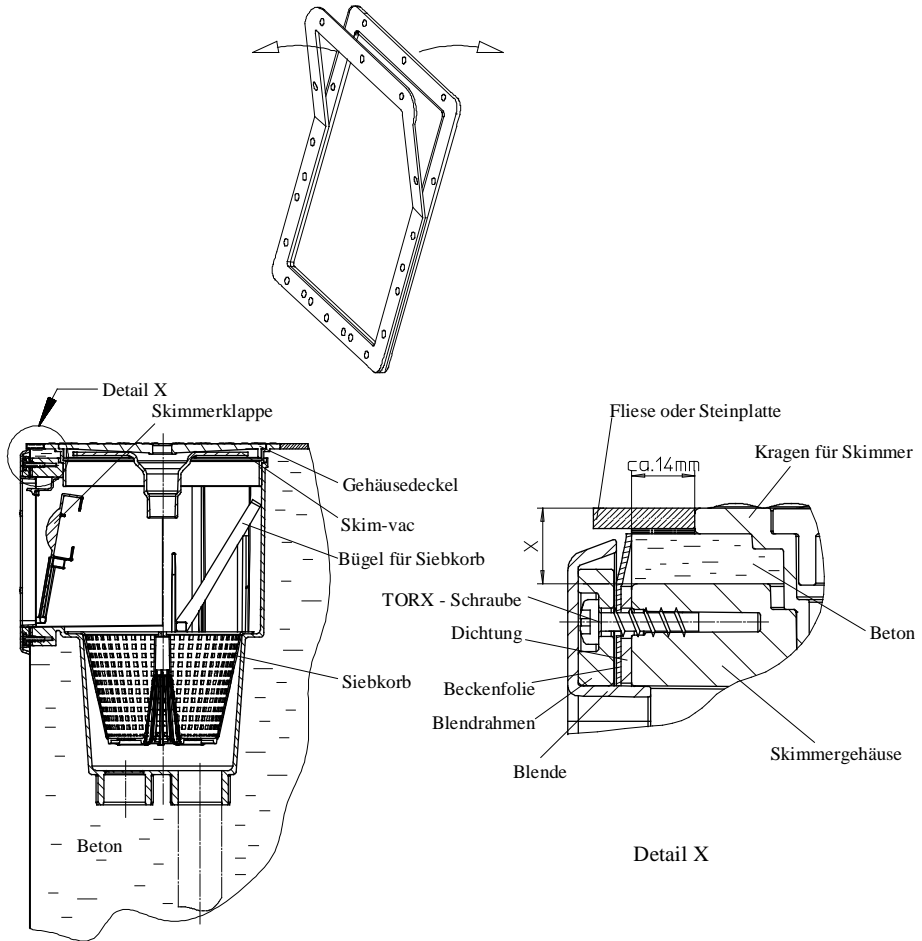
2.2 Skimmer für Betonbecken

(Art.Nr.: 170542/170560)

Um die notwendige Einzeldichtung zu erhalten muss die Lippendichtung (Farbe: hellbraun) getrennt werden (siehe nachstehende Darstellung).

(Art.Nr.: 170936/170937)

Im Lieferumfang nur eine Klebedichtung



Montageanleitung:

- 1) Skimmer auf die gewünschte Position (ev. mit Kragen und Hals aufgesteckt) bringen.
- 2) Bausschutzfolie aufkleben.
Es wird empfohlen beim Einbetonieren den Gehäusedeckel einzulegen. Der Kragen (Höhe X) kann in einem Bereich von ca. 15mm - ca. 35mm verschoben werden.



Auf Verspannung, Verzug und Druck achten!



Besonders im Bereich der Skimmeröffnung auf Druck und Verzug achten, sodass sich die Skimmerklappe immer frei bewegt!

Anmerkung: Die Angaben der chemischen Beständigkeit zu ABS sind nur eine Orientierungshilfe. Änderungen, Eigenheiten in der Zusammensetzung des Mediums (z.B.: Flüssigbeton, Beton, Silicone, Füllschaum,...) sowie besondere Betriebsbedingungen können zu Abweichungen führen. Im Zweifelsfall ist es ratsam, mittels eines Versuches das Verhalten des Materials (der Komponenten, Einbauteile,...) unter den definitiven Betriebsbedingungen zu testen.

Aus diesen Angaben können **keine** Gewährleistungsansprüche abgeleitet werden!

Die Daten entsprechen dem heutigen Stand der Technik. Änderungen aufgrund neuer Erkenntnisse vorbehalten.

- 3) Dichtung zwischen Skimmergehäuse und Folie einlegen. Blendrahmen wie bei Stahlwandbecken montieren (siehe Pkt. 2.1.1 auf Seite 6).

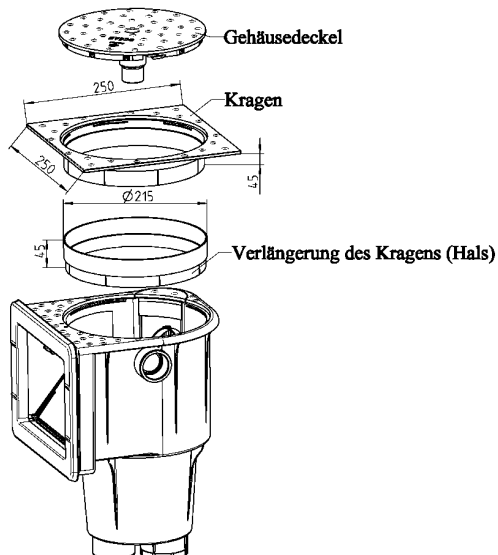


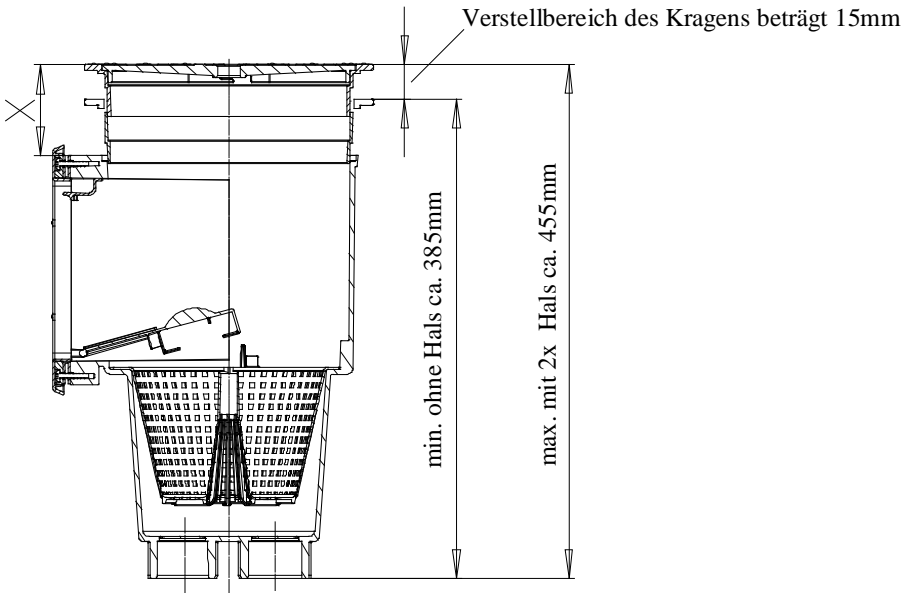
Beim Verschrauben mit AKKU – Schrauber!
Schrauberdrehzahl= max. 500U/min
Anziehmoment = max. 2 Nm

- 4) Blende auf Blendrahmen hinaufdrücken.

2.2.1 Zubehör

2.2.1.1 Verwendung von Kragen und Hals





Bereich X von ca. 15mm (ohne Hals) – ca.85 mm (mit 2x Hals) kann nach Belieben eingestellt werden. Hals ist eine fixe Verlängerung .

HINWEIS

*Es wird empfohlen die Verlängerungen miteinander zu verkleben!
Kleber (TANGIT, SABA)
Sekundenkleber sind nicht geeignet*

Mit dem Kragen kann die genaue Höhe des Deckels eingestellt werden und wird erst nach Verlegung z.B.: Fliesen oder Steinplatten eingeklebt.

Es können auch mehrere Verlängerungen (Hälse) aufeinander gesetzt werden!

HINWEIS

*Beim Wechsel der Beckenfolie:
Es soll darauf geachtet werden, dass nach dem Wechseln der Beckenfolie beim Wiederanschrauben des Blendrahmens, der durch die Schrauben PT geschnittene Gewindegang wieder verwendet wird.
Schraube wird so lange gegen den Uhrzeigersinn gedreht bis diese in den Gewindegang „hineinhüpft“.*

3 Einbau eines Niveauschalters



Elektrische Reparaturen dürfen nur von geeignetem und befugtem Fachpersonal durchgeführt werden!

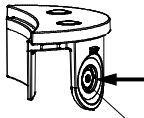
Es besteht die Möglichkeit einen Niveauschalter in den Skimmer einzubauen und diesen an ein Niveau-Set (NC01, NC 230 V) mit Magnetventil anzuschließen. (siehe Seite 14)



*Es wird empfohlen schmutzunempfindliche Niveauschalter zu verwenden!
Bei Einbau von schmutzempfindlichen Niveauschaltern empfehlen wir die Verwendung von einem Schutzgitter (siehe Seite 14).*

3.1 Montage eines Schwimmerschalters

Ausbruch des Ausbuchtungsdeckels:



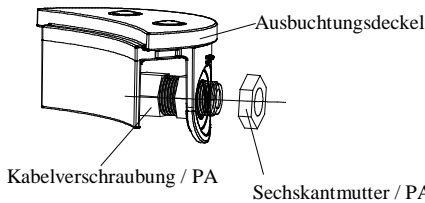
durchbrechen der vorgesehenen Stelle

Durchbruch

Ausbuchtungsdeckel durchbrechen oder ausbohren.

Wir empfehlen eine Anbauverschraubung PG7.

Montage der Kabelverschraubung /PA am Ausbuchtungsdeckel:



Ausbuchtungsdeckel

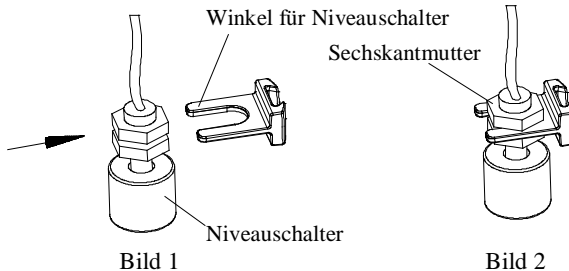
Kabelverschraubung / PA

Sechskantmutter / PA

Montage der Kabelverschraubung /PA am Ausbuchtungsdeckel:

- 1) Kabelverschraubung /PA durch das im Ausbuchtungsdeckel ausgebrochene Loch durchstecken. (siehe Bild oberhalb)
- 2) Sechskantmutter / PA aufschrauben und festziehen, sodass die Kabelverschraubung einen festen Sitz aufweist. (siehe Bild oberhalb)

Montieren des Niveauschalters am Winkel:



Winkel für Niveauschalter

Sechskantmutter

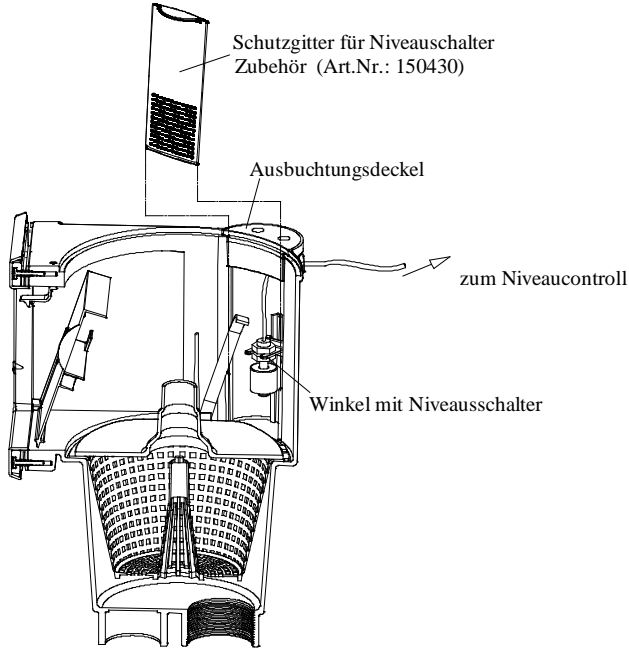
Niveauschalter

Bild 1

Bild 2

- 1) Niveauschalter auf den Winkel für Niveauschalter hinaufschieben. (siehe Bild 1 oberhalb)
- 2) Sechskantmutter anziehen, sodass Niveauschalter einen festen Sitz aufweist. (siehe Bild 2 oberhalb)

Einbau des Niveauschalters:



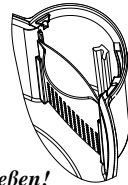
- 1) Winkel mit Niveauschalter auf den Schwabenschwanz im Skimmergehäuse montieren.
- 2) Ausbuchtungsdeckel mit Kabelverschraubung / PA auf die vorgesehene Stelle im Skimmergehäuse klipsen. (siehe Bild oberhalb)

HINWEIS

*Es wird empfohlen den Ausbuchtungsdeckel wegen Dichtigkeit einzukleben!
Kleber (TANGIT, SABA)*

- 3) Kabel vom Niveauschalter durch Kabelverschraubung durchstecken und zum Niveaucontrol verlegen.
- 4) Niveauschalter je nach belieben auf den gewünschten Wasserstand anpassen.
- 5) Kabel im Skimmergehäuse etwas straffen und die Mutter der Kabelverschraubung /PA anziehen sodass das Kabel nicht mehr herausgezogen werden kann.
- 6) Einschieben des Schutzgitters

Achten auf den richtigen Einbau! (siehe Abbildung nebenan)



HINWEIS

*Bei Einbau eines Niveauschalters wird empfohlen, den
Überlaufanschluss Stutzen d50 oder Muffe d40 anzuschließen!*

VORSICHT

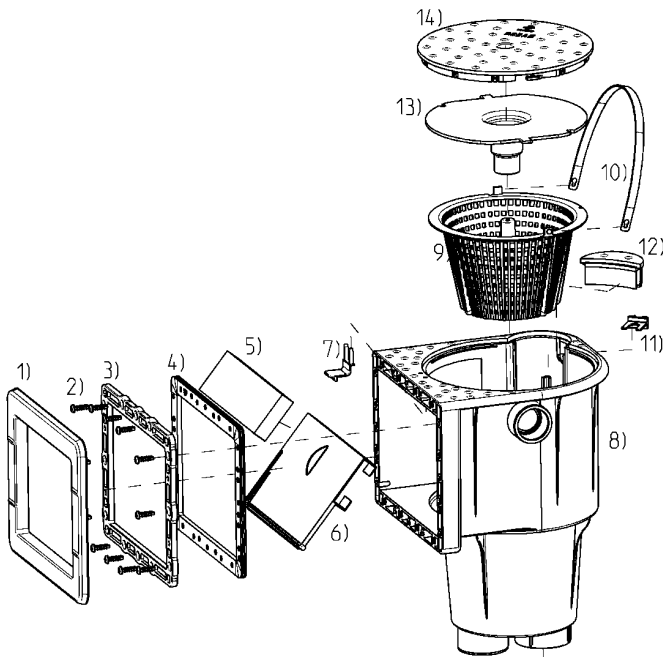
Die nationalen und regionalen Verarbeitungs- und Baurichtlinien sind einzuhalten! Vor dem Fertigstellen der Anlage ist diese einer Dichtheitsprüfung zu unterziehen!

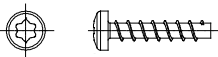
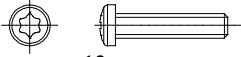
Bedienung



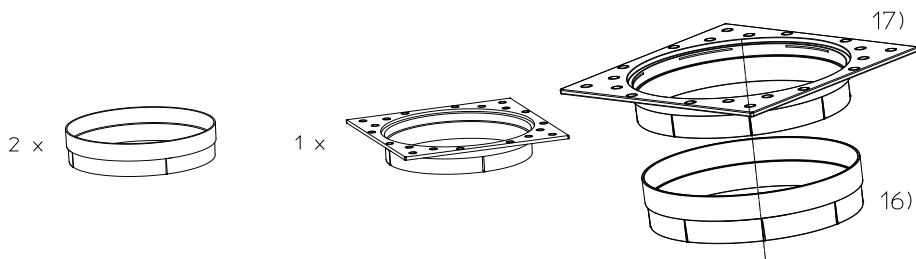
1	Bestandteile des Skimmers	Seite 16
1.1	Zubehör (nicht im Lieferumfang enthalten) (Höhenverlängerung, Niveau-Sets, Schutzgitter, Skimmerverlängerung, Breitmaul Skimmerverlängerung)	
2	Besonderheiten des Skimmers	Seite 19
2.1	Saugplatte (Skim-vac) für Schlauch	
2.2	Siebkorb	
2.3	Skimmerklappe	
2.4	Markierung der Blende	
3	Anschluss eines Beckenreinigungsgerätes	Seite 22

1 Bestandteile des Skimmers



- | | | |
|--------|---|-----------------|
| 1) | Ocean Blende für Skimmer | Art.Nr.: 150385 |
| 2) | Ocean Schraubenset PT (Schraubenantrieb T25)
12x 25mm lang | Art.Nr.: 80263 |
| |  | |
| | 12 x | |
| 2) | Ocean Schraubenset M5 (Schraubenantrieb T25)
12x 25mm lang | Art.Nr.: 80250 |
| |  | |
| | 12x | |
| 3) | Ocean Blendrahmen PT | Art.Nr.: 150384 |
| 3) | Ocean Blendrahmen M5 | Art.Nr.: 150401 |
| 4) | Ocean Lippendichtung für Skimmer | Art.Nr.: 150386 |
| 4) | Ocean Klebedichtung (nur ein Stück im Set enthalten) | Art.Nr.: 51317 |
| 5+6) | Ocean Skimmerklappe komplett | Art.Nr.: 170587 |
| 7) | Ocean Anschlag für Skimmerklappe | Art.Nr.: 150382 |
| 8) | Gehäuse De Luxe PT | Art.Nr.: 150392 |
| 8) | Gehäuse De Luxe M5 | Art.Nr.: 190115 |
| 9+10) | Ocean Siebkorb für Skimmer | Art.Nr.: 170597 |
| 11) | Winkel für Schwimmerschalter für Ocean Skimmer | Art.Nr.: 150393 |
| 12+14) | Ocean Gehäusedeckel für Skimmer | Art.Nr.: 170588 |
| 13) | Ocean Saugplatte (Skim-vac) für Skimmer | Art.Nr.: 150383 |

1.1 Zubehör (nicht im Lieferumfang enthalten)



16+17) Ocean Höhenverlängerung für Skimmer

Art.Nr.: 170607

18) Niveau-Set NC01 mit 2-Wege Kugelhahn S4 DN20/d25-3/4“ , 230V

Art.Nr.: 130287

18) Niveau-Set NC01 mit Magnetventil DN10 / G1/2“ , 230V

Art.Nr.: 130293

18) Niveau-CONTROL mit 1 Elektronik Schaltkasten,

Art.Nr.: 130286

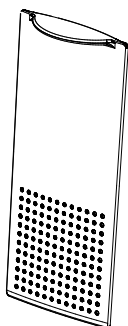
1 Schwimmersonde zum Ansteuern von Magentventil oder Kugelhahn, 230V



Der Niveauschalter darf nur von elektrisch geschultem befugtem Personal montiert und in Betrieb genommen werden!

19) Schutzgitter für Niveauschalter

Art.Nr.: 150430



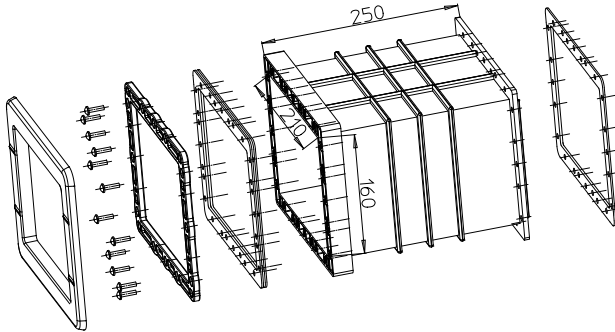
20) OCEAN Skimmerverlängerung PT

Art.Nr.: 170612

20) OCEAN Skimmerverlängerung M5

Art.Nr.: 170613

Unterschiede PT und M5 erläutert auf Seite 3 unter Punkt 1.2.



21) OCEAN Breitmaul Skimmerverlängerung PT

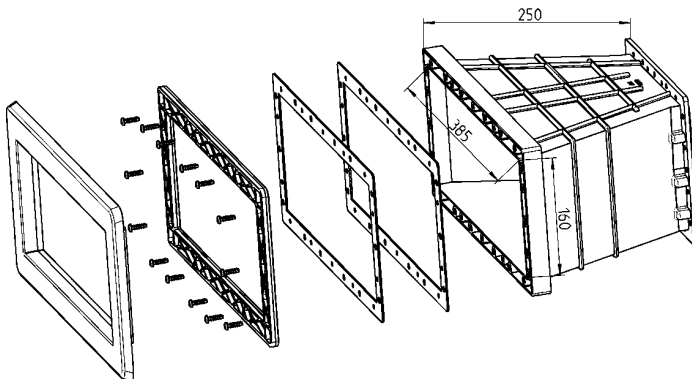
Art.Nr.: 170614

21) OCEAN Breitmaul Skimmerverlängerung M5

Art.Nr.: 170615

Unterschiede PT und M5 erläutert auf Seite 3 unter Punkt 1.2.

Montage am Skimmer siehe Anleitung **BREITMAUL SKIMMERVERLÄNGERUNG.**

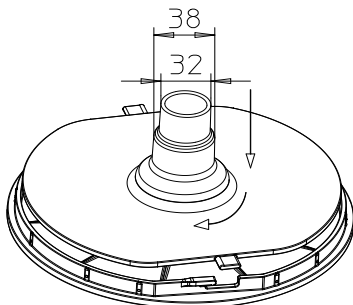


2 Besonderheiten des Skimmers

2.1 Saugplatte (Skim-vac) für Schlauch

Die Saugplatte kann durch einen Bajonettverschluss mit dem Deckel verbunden werden. Dadurch hat man die Saugplatte (Skim-vac) an einem vorgesehenen Platz und auch immer griffbereit.

Verbinden der Saugplatte am Gehäusedeckel:



Der Skim-vac wird in die vorgesehenen Ausnehmungen hineingesteckt und im Uhrzeigersinn gedreht bis die Nasen in den Ausnehmungen im Deckel einrasten. Zum Abnehmen, die Anschlussplatte gegen den Uhrzeigersinn drehen.

2.2 Siebkorb

Entnehmen des Siebkorbes

Es gibt zwei Möglichkeiten den Siebkorb aus dem Skimmergehäuse zu entnehmen:

1) Entnahme bei Skimmerdeckel

Ein Bügel macht es möglich den Siebkorb nach oben sehr leicht zu entnehmen, ohne ins Wasser greifen zu müssen.

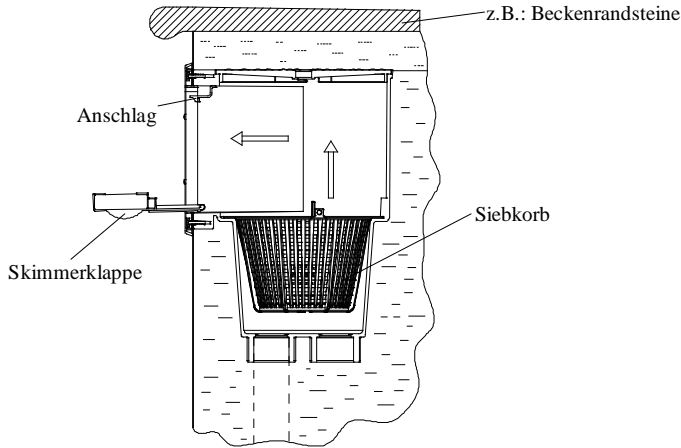
HINWEIS

Bitte beachten sie beim Einbringen des Korbes das der Bügel nach hinten zeigt, und nicht in den Strömungsverlauf des Wassers!

2) Entnahme bei Skimmerklappe

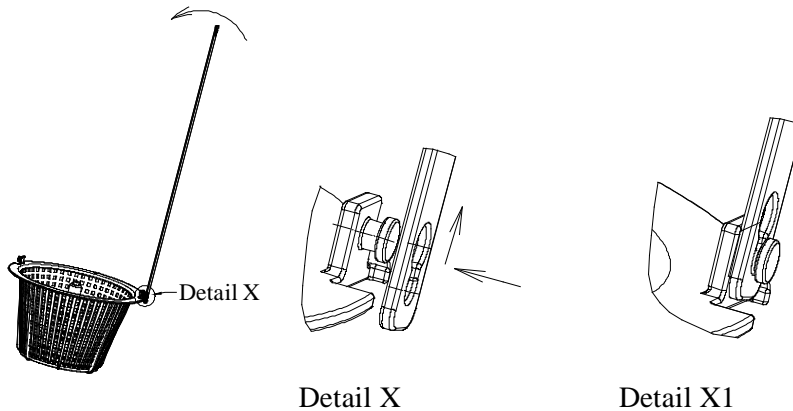
Kann der Siebkorb nicht nach oben entnommen werden (weil der Skimmer von oben nicht sichtbar und daher nicht geöffnet werden kann z.B.: verfließt) so besteht die Möglichkeit den Siebkorb durch die Skimmeröffnung nach vorne zu entnehmen. (siehe nachstehende Darstellung)

Entnahme des Siebkorbess durch die Skimmeröffnung:



- 1) Anschlag nach oben drücken und Skimmerklappe nach vorne schwenken.
- 2) Siebkorb anheben und nach vorne herausnehmen.
- 3) Nach der Reinigung Siebkorb wieder in den Skimmer einsetzen und Skimmerklappe wieder über den angehobenen Anschlag in den Skimmer schwenken.

Siebkorb mit Bügel

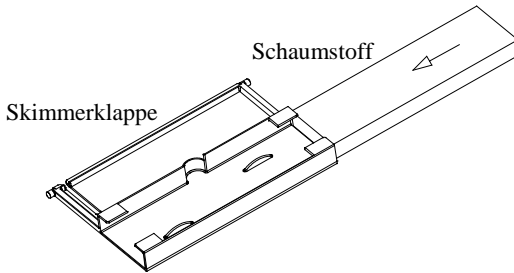


Montage:

- 1) Bügel wie in Detail X gezeichnet in die grössere Bohrung über den Bolzen schieben.
- 2) Durch das Anziehen am Bügel rastet der Bügel ein (siehe Detail X1).
- 3) Bügel umbiegen und auf der zweiten Seite ebenso wie Pkt. 1 und Pkt. 2 befestigen.

2.3 Skimmerklappe

Montage des Schaumstoffes in die Skimmerklappe.

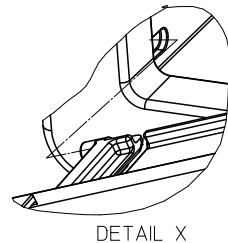
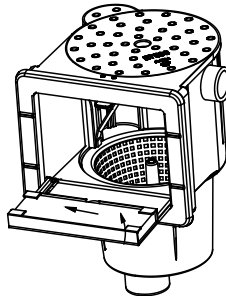
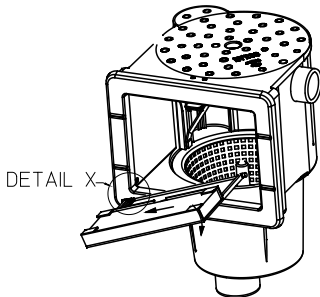


Schaumstoff von der Seite in die Klappe schieben, bis der Schaumstoff mit der Klappe bündig abschließt.

Montage und Demontage der Skimmerklappe:

Montage:

Demontage:



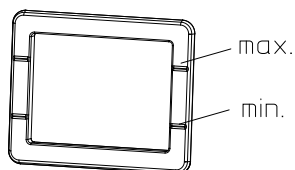
Montage der Skimmerklappe:

- 1) Gefederten Zapfen der Skimmerklappe mit Schaumstoff nach oben in das vorgesehene Loch des Gehäuses stecken (Detail X).
- 2) Dann wird die Klappe nach unten gedrückt, bis der rechte Zapfen in das vorgesehene Loch einschnappt.
- 3) Anschlag anheben und Skimmerklappe in Skimmer einschwenken.

Demontage der Skimmerklappe:

- 1) Anschlag nach oben drücken und Skimmerklappe herausschwenken.
- 2) Klappe nach links drücken bis der rechte Zapfen vollständig frei ist.
- 3) Danach Skimmerklappe an der rechten Seite anheben und aus dem Gehäuse entnehmen.

2.4 Markierungen der Blende



Die Markierungen auf der Blende sind einfache visuelle Wasserstandskontrollen für den minimalen bzw. maximalen Wasserstand im Becken.



Unterschreiten der Minimalmarkierung kann zur Beschädigung der Umwälzpumpe führen

Der ideale Wasserstand ist zwischen den Markierungen im oberen 1/3.

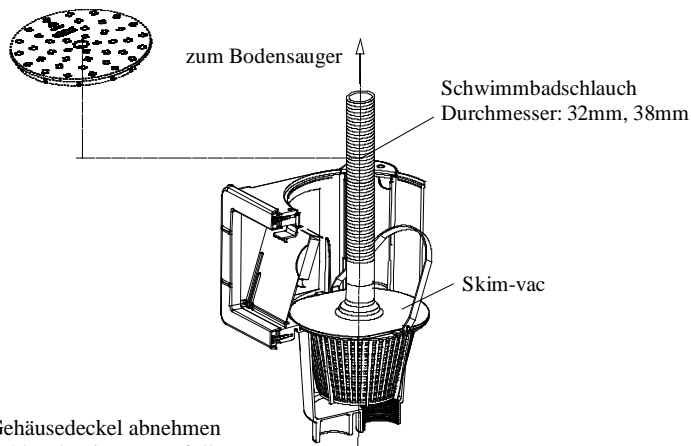


Wenn Wasserstand in die Nähe der untersten Markierung gelangt muss auf die Durchflussmenge geachtet werden, da es sonst zu Beschädigungen der Umwälzpumpe kommen kann!



Bei sehr kleinen Pumpen mit sehr geringer Durchflussmenge kann durch reduzieren des Schaumstoffes in der Skimmerklappe die Oberflächenströmung erhöht werden!

3 Anschluss eines Beckenreinigungsgerätes



- 1) Gehäusedeckel abnehmen
- 2) Schlauch mit Wasser füllen
- 3) Anschlussplatte auf den Schwimmbadschlauch stecken
- 4) Anschlussplatte auf den Siebkorb legen (siehe Abbildung oberhalb)
- 5) Nach der Reinigung Pumpe abschalten und Abschlussplatte aus Skimmer nehmen.
- 6) Siebkorb reinigen
- 7) Siebkorb ins Gehäuse einsetzen, und Bügel nach hinten schwenken.
- 8) Gehäusedeckel aufdrücken.



Anschlussplatte darf ohne Schlauch bei laufender Pumpe nicht am Siebkorb im Skimmer bleiben

Installation

Manufacturer's right	page 24
Note to Installation and operation manual	page 24
Appropriate application	page 24
Warranty and Liability	page 24
Other risks	page 24

1 Introduction page 25

1.1 Applications

1.2 Models

- 1.2.1 Ocean Skimmer De Luxe PT (part #. : 170542)
- 1.2.2 Ocean Skimmer De Luxe M5 (part #. : 170560)
- 1.2.3 Ocean Skimmer deLuxte PT with glued sealing (part # ° 170936)
- 1.2.4 Ocean Skimmer de Luxe M5 with glued sealing (part # ° 170937)

1.3 Dimensions and Connections

- 1.3.1 Explanation of skimmer connections

2 Installation options page 27

2.1 Skimmer for steel wall - pool

- 2.1.1 Skimmer installation in the pool wall

2.2 Skimmer for concrete pools

2.2.1 Accessories

- 2.2.1.1 Use of deck flange and extension ring

3 Installation of a level switch.....page 32

3.1 Installation of a float switch

User instruction page 34

Accessories (height lengthening, skimmer extension, etc.).....page 36, 37

Manufacturer's right

The operating manual contains copyright protected information belonging to Praher Kunststofftechnik GmbH. The Installation and Operation manuals are intended for Installers and equipment operators. The reproduction or translation of these documents in other languages, partially or completely, requires an written consent by Praher Kunststofftechnik GmbH.

© 2004 Praher Kunststofftechnik GmbH.

Note to Installation and operation manual

The installation and operation manual's intent is to learn about the Ocean Skimmer De Luxe and to utilize it's appropriate range of applications.

This manual contains important safety and operational information.

Your consideration will help to,

- × Avoid danger
- × Avoid repair expenses and breakdown
- × To improve the reliability and life span of the Ocean Skimmer De Luxe.

Appropriate application

The Ocean Skimmer De Luxe shall only be installed in the following types of pools

- × steel wall - pool
- × polyester-fiberglas
- × concrete

All other applications are not considered „appropriate“ and Praher Kunststofftechnik GmbH shall not be held liable for any claims.

Warranty and Liability

All warranties shall be in conformance with European Union rights.

Any warranty or personal liability claims shall be considered as „inappropriate“, if caused by one or more of the following :

- × Inappropriate use of the Ocean Skimmer De Luxe.
- × Unprofessional installation, operation and servicing of the Ocean Skimmer De Luxe
- × Installation, operation and maintenance of the Ocean Skimmer De Luxe without the installation and operation manual
- × Unprofessional repairs of the Ocean Skimmer De Luxe
- × Damages caused due to weather related forces and /or natural disasters

Other risks

Fall or tripping danger



- × Possible tripping areas caused by the pool cleaner's hose shall be marked
- × Always mount the skimmer lid on the skimmer for normal operation. Always secure the open skimmer housing when servicing or cleaning the skimmer .

Pinching by the skimmer's weir



The hinged weir of the Ocean Skimmer De Luxe may cause pinching danger if not operated properly. Always open the weir fully into the pool, by lifting the mechanical stop, before reaching into the opening.

1 Introduction

1.1 Applications

All pool types (steel wall pool, polyester-fiberglass, concrete)

1.2 Models

1.2.1 Ocean Skimmer De Luxe PT (part #: 170542)

Self tapping screws made for plastics are used to fasten frame.

High quality screws (stainless steel A4) are especially developed screws for thermoplastics, which are screwed directly into the plastic.

Advantages: *) Screw cannot get stuck on another metal part (through corrosion)

*) Minimisation of the metal parts in the swimming pool sector

1.2.2 Ocean Skimmer De Luxe M5 (part #: 170560)

Inside the skimmer body there are high quality stainless steel inserts A2.

Blind frame is screwed together with high quality fillister head screws M5 (stainless A4).

1.2.3 Ocean Skimmer DeLuxe PT with glued sealing (part # 170936)

instead of lip sealing sealing for glueing is packed together with the set.

1.2.4 Ocean Skimmer DeLuxe M5 with glued sealing (part # 170937)

instead of lip sealing sealing for glueing is packed together with the set.

Differences:

-) Screws

--) Ocean screw set PT (part #: 80263)

--) Ocean screw set M5 (part #: 80250)

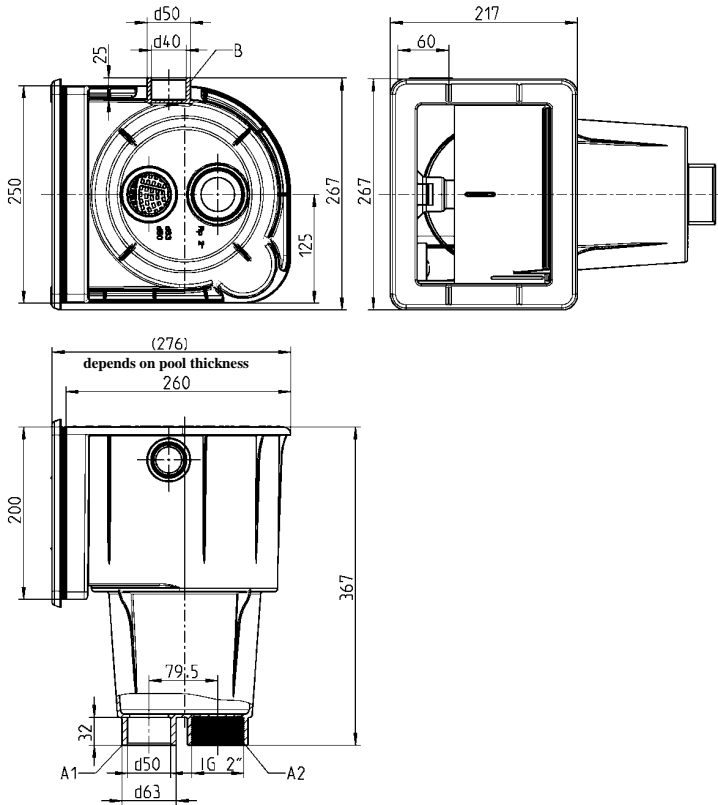
-) Blind frame

--) Ocean blind frame PT (part #: 150384)

--) Ocean blind frame M5 (part #: 150401)

All other parts are identical for all types.

1. Dimensions and connections



1.3.1 Explanation of skimmer connections

A) Pump connection:

It is possible to connect it to the circulation pump.

A1 → metric glue connection (63mm spigot, 50mm socket) (always open)

A2 → 2" BSP internal (punch out)



Do not seal inner thread 2" with hemp!



It is recommended to seal the thread with PTFE thread with gasket strips!

B) Overflow connection

B → metric glue connection (50mm spigot, 40mm socket) (punch out)

This overflow connection allows excessive rain water to drain from the pool and prevent over flowing.

2 Installation options

2.1 Skimmer for steel wall - pools

For steel wall pools exceeding a diameter of 3m.

Proceed to 2.1.1 (page 25) if skimmer cut out exists.

One has to verify which model of the skimmer is being installed.

Distinguish between: -) Ocean Skimmer De Luxe PT
-) Ocean Skimmer De Luxe M5

Use the protective installation foil as a template for cutting the skimmer opening into the wall.

Installation instructions:

- 1) Glue protective installation foil onto the steel wall.
- 2) Drill holes according to one of the two patterns and cut skimmer opening out of wall (for example: compass saw, snips,.....).
- 3) After having cut out the skimmer opening, remove protection foil.



CAUTION

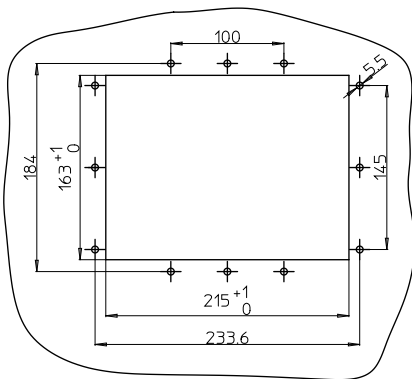
Debur sharp edges after cutting!



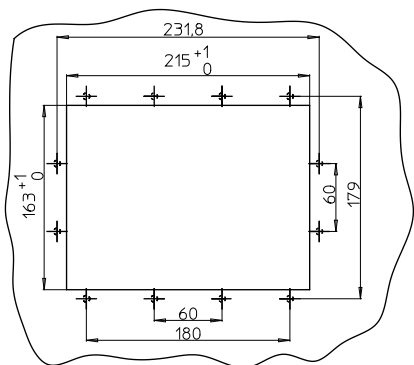
NOTICE

It is recommended to seal the cutting surface with corrosion protective colour.

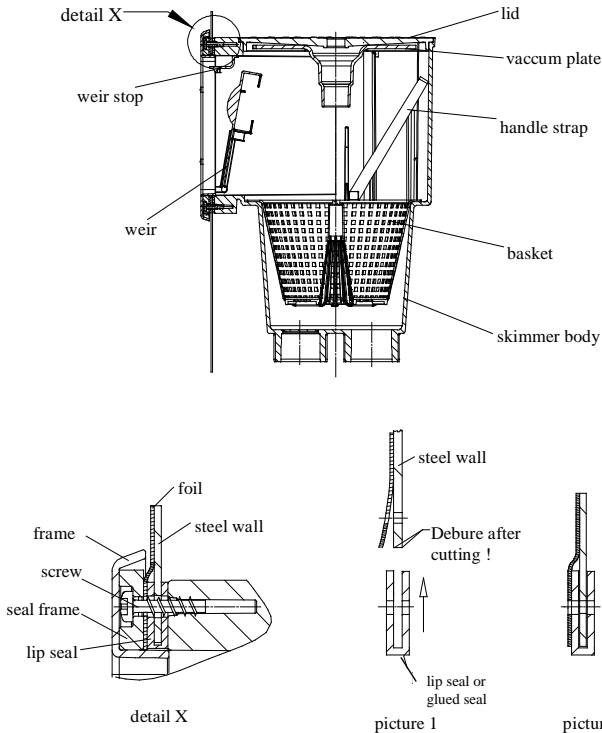
OCEAN Skimmer De Luxe PT



OCEAN Skimmer De Luxe M5



2.1.1 Skimmer installation in the pool wall



Installation instruction:

- 1) Take pool liner carefully off the steel wall until the lip seal slides under the liner.
- 2) Install lip seal on steel wall (see above picture 1).

NOTICE

Watch for stress free installation!

CAUTION

**max. 500 RPM when using cordless power drill!
max. 2 Nm for tightening**

- 3) Lay the pool liner over the lip seal, under no circumstances may the pool liner remain between the steel wall and the lip seal.
- 4) Screw seal frame and skimmer tight to the delivered TORX-screws.
- 5) Align the skimmer, screw it until the skimmer lies correctly to the steel wall (see detail X)
- 6) Push frame over seal frame.

Installation advice for glued sealing:

Please see as above but use seal for glueing instead of lip seal

Please note that for 170936 and 170937 only seal for glueing comes together with the set. In case of 2 are needed please order another sealing with part # 51317)

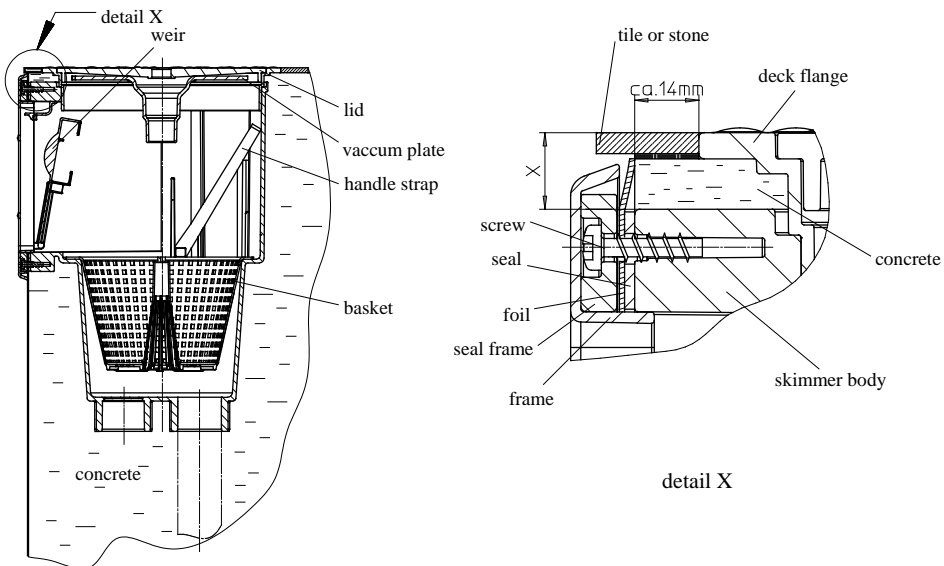
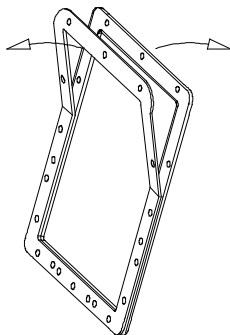
2.2 Skimmer for concrete pools

Product # 170542/170560

Separate seal, as shown below, in order to get single seal. (light brown)

Product # 170936/170937

Only one sel included.



Installations instructions:

1) Bring skimmer to desired position (extension ring if necessary)

2) Cover skimmer with protective construction foil.

We recommend leaving the skimmer lid installed when the concrete is being poured.

The extension ring can be adjusted (from 15mm to about 35mm)



Watch for pressure, tension, twisting!



Take care about pressure and distortion especially in the area of the skimmer opening, so that the skimmer weir is always moving!

Note: Chemical resistance data are only to be used as a guideline, as changes in the composition of the medium (i.. premixed concrete, concrete, silicon, foam,..) and operating conditions may cause variations. Always perform a compatibility test if you are not certain about the materials. No warranty claims based on the published chemical resistance chart will be accepted. We believe that the data are up to date and we reserve the right to changes based on new information.

3) Install gasket between liner and skimmer body (see point 2.1.1 on page 25).

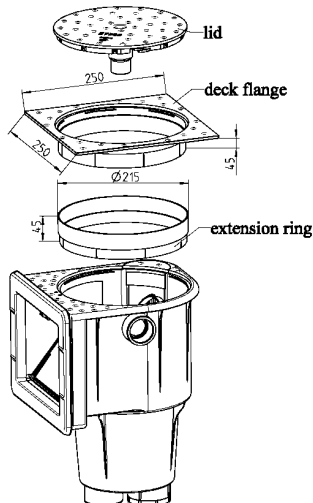


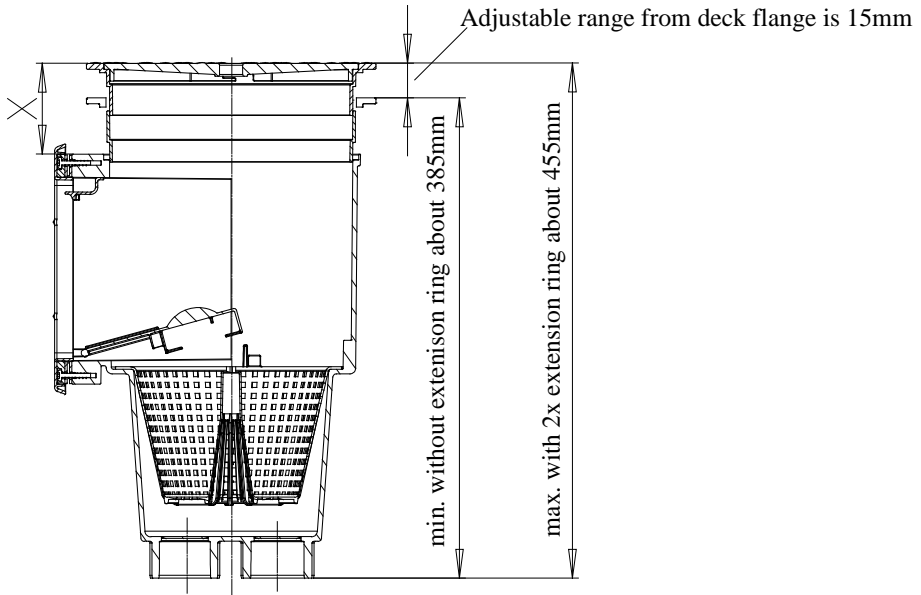
max. 500 RPM when using cordless power drill!
max. 2 Nm for tightening

4) Push frame over seal frame.

2.2.1 Accessories

2.2.1.1 Use of deck flange and extension ring





Adjustable Range X [ca. 15 mm (without extension ring) – ca. 85 mm (with 2x extension ring)]
 Extension ring is a fixed extension.

NOTICE

*We recommend gluing extension ring after adjustment.
 (SABA, TANGIT) Do not use “crazy glues”*

The exact height of the skimmer lid can be adjusted with the extension ring
 i.e. installation of patio stones or tiles.

It can be put on any extension rings.

NOTICE

Changing the pool liner.
*While changing the pool liner pay attention that the existing thread holes
 (drilled by the PT-screws) are used again for re-screwing the blinding frame.
 Screw is turned anti-clockwise until it ‘jumps’ into the thread hole.*

3 Installation of a level switch



Only certified electricians may undertake electrical repairs.

A level switch can be installed in the skimmer which can be connected to a level control (NC01, NC230V) with solenoid valve.

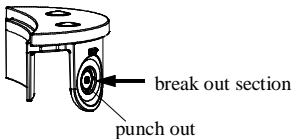


It is recommended to use dirt non-sensitive niveau switches!

For installation of dirt sensitive niveau switches we recommend the use of a protective grating (see page 33).

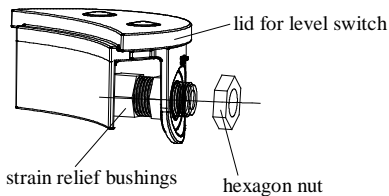
3.1 Installation of a float switch

Knocking the lid out of the level switch box:



Break through or drill the bulge lid we recommend an extension screw connect PG7.

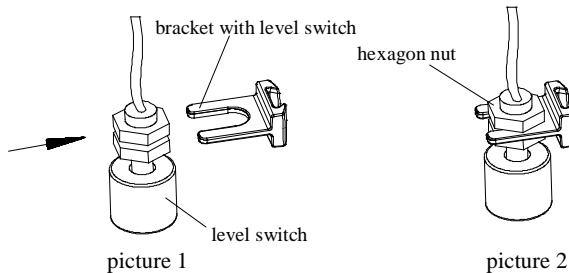
Installation of the strain relief bushing in the lid:



Installation of the cable strain relief bushing in the lid

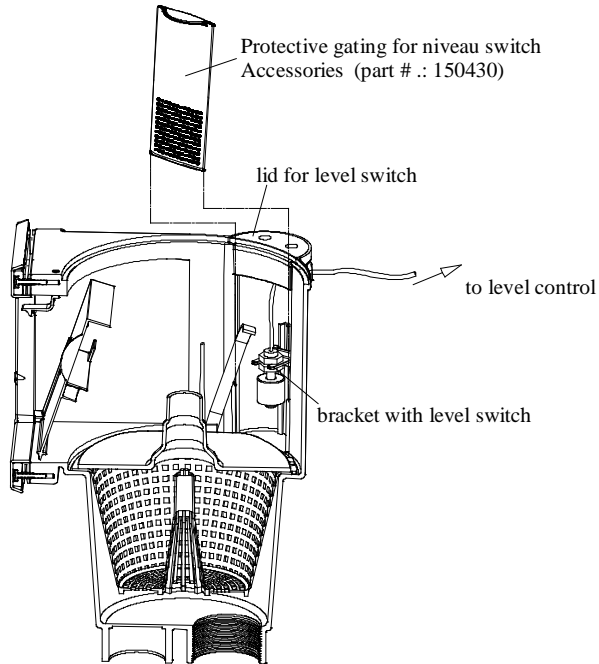
- 1) Insert stain relief bushing through knocked out the hole in the lid (see above picture)
- 2) Loosen and tighten hex nut of bushing in order to achieve a solid mounting seat. (see above picture)

Level switch installation on mounting bracket



- 1) Slide level switch on to the mounting bracket (see above picture 1)
- 2) Tighten hex nut for proper seating (see above picture 2)

Installation of level switch:



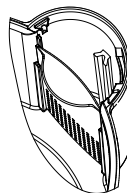
- 1) Install level switch with bracket on the dovetail rib in skimmer body.
- 2) Install the lid with cable strain bushing by clipping it on to the body.

i NOTICE

**We recommend gluing the lid for level switch on to the skimmer body.
(SABA, TANGIT)**

- 3) Push cable through strain relief bushing and connect to level control.
- 4) Insert the protective grating.

Mind the correct installation! (see exhibit)



i NOTICE

*During installation of a niveau switch it is recommended to connect the
overflow connection piece d50 or socket d40!*

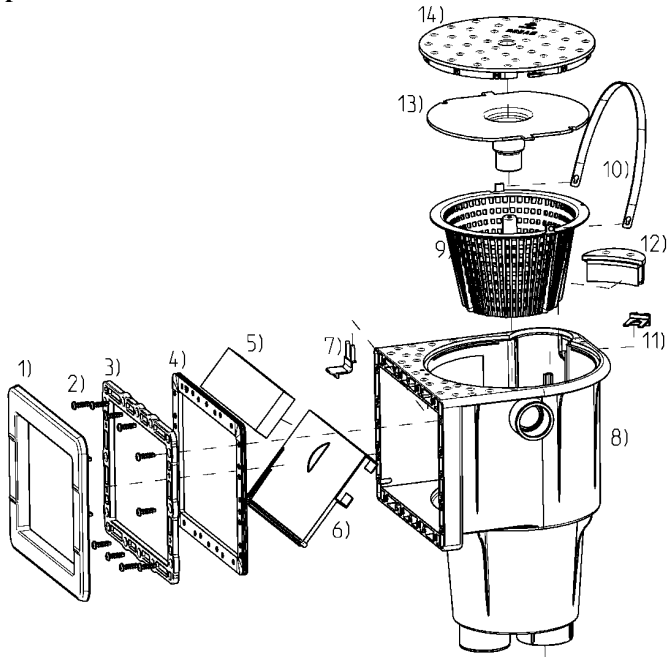
⚠ CAUTION

**Always follow the national and regional installation and
construction guidelines! Always perform a leak test before finishing the
installation!**

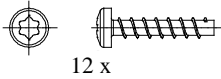
Operation

1 Skimmer parts	page 35
1.1 Accessories (not included in standard package) (height lengthening set, niveau sets, protective gating for niveau switch, skimmer extension, skimmer enlargement)	
2 Special features	page 38
2.1 Vacuum plate for hose	
2.2 Strainer basket	
2.3 Skimmer weir	
2.4 Markings on the frame	
3 Connection of a pool cleaner	page 41

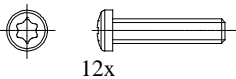
1 Skimmer parts



- | | | |
|----|-------------------------------------|------------------|
| 1) | Ocean frame for skimmer | part #. : 150385 |
| 2) | Ocean screw set PT
12x 25mm long | part #. : 80263 |



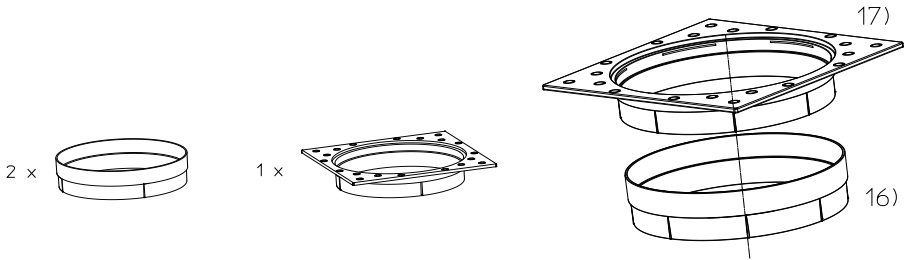
- | | | |
|----|-------------------------------------|-----------------|
| 2) | Ocean screw set M5
12x 25mm long | part #. : 80250 |
|----|-------------------------------------|-----------------|



- | | | |
|--------|--|------------------|
| 3) | Ocean seal frame PT | part #. : 150384 |
| 3) | Ocean seal frame M5 | part #. : 150401 |
| 4) | Ocean lip seal for skimmer | part #. : 150386 |
| 4) | Ocean seal (only 1 pce included) | part #. : 51317 |
| 5+6) | Ocean skimmer weir - complete | part #. : 170587 |
| 7) | Ocean skimmer weir stop | part #. : 150382 |
| 8) | Body de Luxe PT | part #. : 150392 |
| 8) | Body de Luxe M5 | part #. : 190115 |
| 9+10) | Ocean basket complete for skimmer | part #. : 170597 |
| 11) | Ocean bracket for level switch for skimmer | part #. : 150393 |
| 12+14) | Ocean lid complete for skimmer | part #. : 170588 |
| 13) | Ocean vacuum plate for skimmer | part #. : 150383 |



1.1 Accessories (not included in standard package)



16+17) Ocean height lengthening set

part #.:170607

18) Niveau-Set NC01 with 2-wayball valve S4 DN20 / d25 – ¾", 230V

part #.:130287

18) Niveau-Set NC01 with solenoid valve DN10 / G ½", 230V

part #.:130293

18) Niveau-CONTROL with float sensor type water level control with control box, 230V

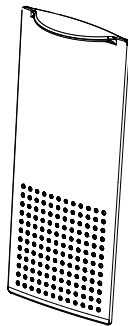
part #.:130286



Only electrically skilled service technicians may install the water level switch!

19) Protective gating for niveau switch

part #.:150430



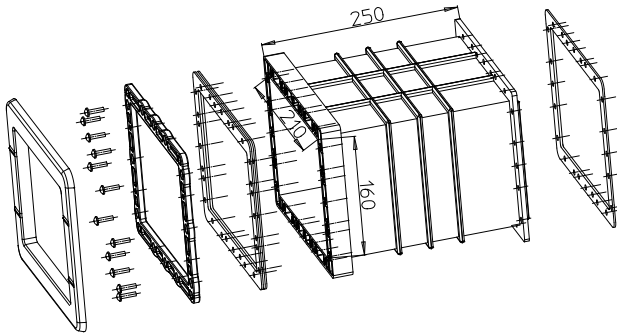
20) OCEAN skimmer extension PT

part #: 170612

20) OCEAN skimmer extension M5

part #: 170613

Differences PT und M5 see page 22, item 1.2.



21) OCEAN skimmer enlargement PT

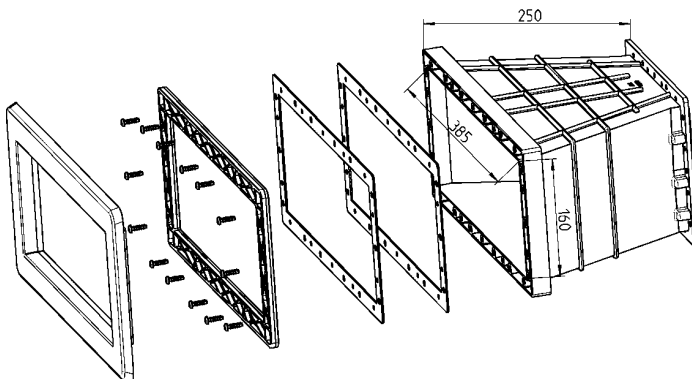
part #: 170614

21) OCEAN skimmer enlargement M5

part #: 170615

Differences PT und M5 see page 22, item 1.2.

Installation to the skimmer please see the installation manual for skimmer enlargement extension.

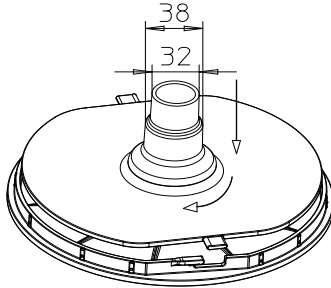


2 Special features

2.1 Vacuum plate for hose

The vacuum plate can be connected to the lid by a moulded in place bayonet connection. This makes it convenient for storage and easy to find.

Connect the vacuum plate to the lid:



Insert the vacuum plate into the skimmer lid's designated slots and turn the vacuum plate clockwise until the notches snap in place
Reverse action if you need to take vacuum plate off lid.

2.2 Strainer Basket

Strainer basket removal

There are 2 ways to remove the basket from the skimmer.

1) Removal with the handle

The handle strap makes it easy to remove the basket without touching the water.

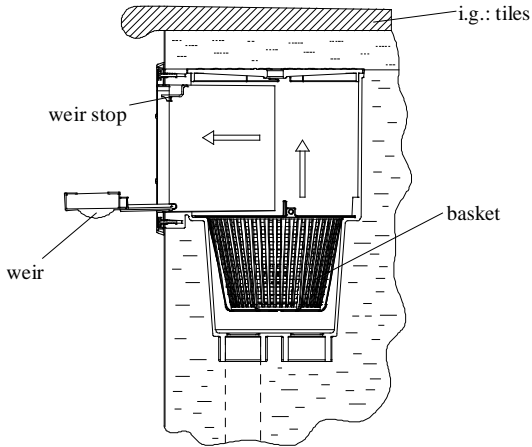


Please bend the handle strap away from the pool surface, so that it does not catch leaves that will stream into the skimmer basket.

2) Removal through weir opening

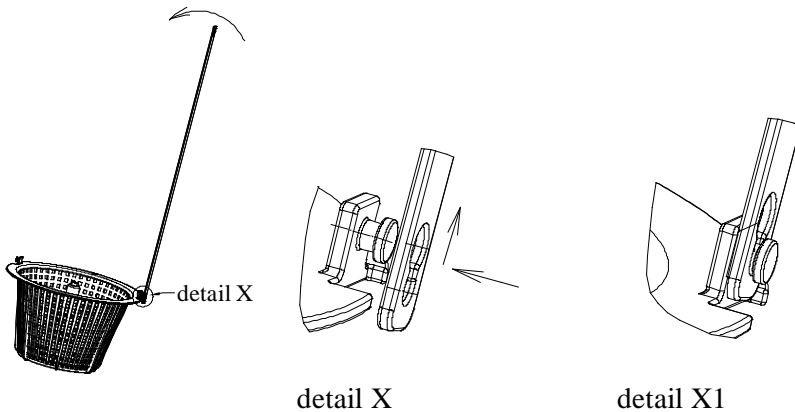
The basket can be taken out through the weir opening if the top opening is not accessible (tiled over etc.) (see following sketch)

Strainer basket removal through weir opening:



- 1) Push stop rod up and swivel weir out wards.
- 2) Lift weir and take out through opening.
- 3) Reinstall basket after cleaning and connect weir to stop.

Strainer basket with handle strap

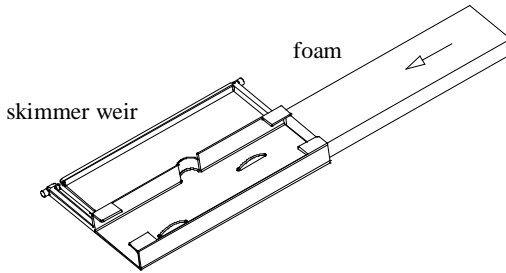


Installation:

- 1) Insert strap hole (detail X) into pin.
- 2) Pulling on the strap will make the connection snap together tightly (detail X1).
- 3) Bend strap and repeat connection on opposite side of basket.

2.3 Skimmer weir

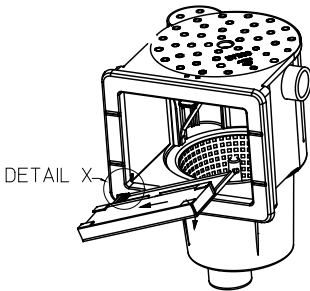
Installation of foam into the skimmer weir.



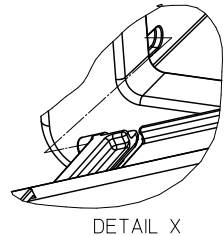
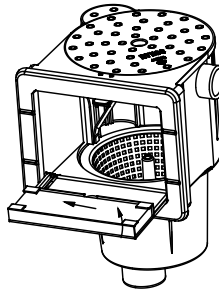
Insert foam into skimmer weir.

Installation and removal of weir:

Installation:



Removal:



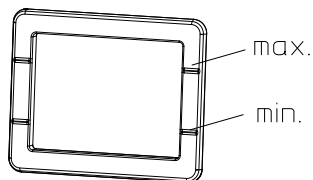
Weir installation:

- 1) Insert spring loaded weir hinge pins into skimmer body (Detail X)
- 2) Push the other end of the weir down wards until the pin snaps into place.
- 3) Lift "weir Stop" up and swivel weir into skimmer.

Weir removal:

- 1) Push "weir stop" upward and swivel weir out.
- 2) Push weir to extreme left until the right pin is fully disengaged.
- 3) Lift right end up and take weir out.

2.4 Markings on the frame



The frame shows max/min markings for visual water level inspection.



Water levels below min. marking may damage pump!

The ideal water level is 1/3 below the max. marking.

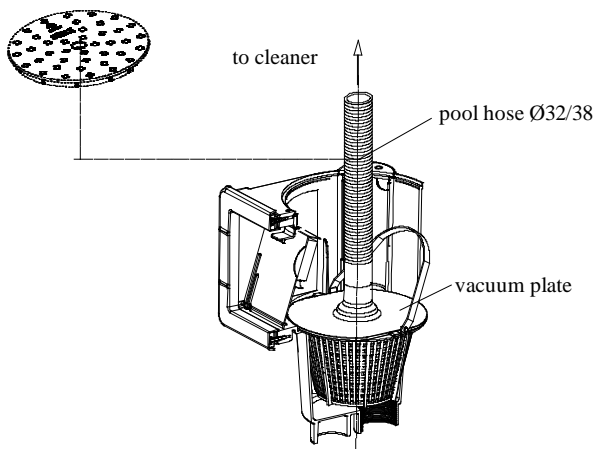


If the water level gets closer to the lowest marking, special care regarding the flow rate has to be paid, as otherwise the circulating pump may be harmed.



With very small pumps with a low flow rate the surface stream can be raised by a reduction of the foam within the skimmer weir.

3 Connection of a pool cleaner



- 1) Take skimmer lid off
- 2) Fill hose with water
- 3) Connect hose to vacuum plate
- 4) Put vacuum plate on to basket (see above)
- 5) Remove end cap from skimmer after cleaning the pump
- 6) Clean basket
- 7) Insert basket and push handle back
- 8) Put lid back on skimmer



Do not leave vacuum plate without hose attached on basket in the skimmer with pump running!

Peraqua Professional Water Products GmbH

4300 St. Valentin, Handelsstr. 8

Tel. +43 743558488-0, Fax+43743558488-2009, info@peraqua.com

Germany: Praher Armaturen GmbH, 91154 Roth, Regensburger Ring 12

Tel. +49 9171 9677-0, Fax+49 9171 9677-2209, office.de@peraqua.com

Czech Republic: Praher Armatury spol. s r.o., 25101 Říčany-Jažlovice, Zděbradská 62

Tel. +420 3236376-73, Fax+420 3236376-72, office.cz@peraqua.com

